

1

COUPLEUR & ATTACHE RAPIDE



ONE-TP.COM

Equipementier pour engins de travaux publics

2023

CATALOGUE



ONE-TP CONSEILLE DEPUIS 15 ANS LES ACTEURS DU TP, SUR LES DIFFÉRENTES TECHNOLOGIES D'ÉQUIPEMENT LIÉES À L'ÉVOLUTION DES MÉTHODES DE TRAVAIL.



LA QUALITÉ AU CŒUR DE NOTRE PRIORITÉ

ONE-TP importateur des plus grandes marques et solutions pour équiper vos engins de TP : mini-pelles, pelles, chargeuses, chargeurs compacts, télescopiques, grue camion.

Depuis 15 ans l'équipe technico-commerciale experte dans son domaine, vous offre ses conseils et son expertise pour répondre à votre demande. Toute l'équipe s'engage à trouver la solution qui vous fera gagner du temps et de l'argent !

Nous sélectionnons et proposons des matériels au meilleur rapport qualité / prix / performance.

DOMAINES D'APPLICATION

(SELON VOTRE MÉTIER/VOTRE BESOIN)

- TERRASSEMENT
- BÂTIMENT / VRD
- DÉMOLITION
- ESPACES VERTS / EXPLOITATION FORESTIÈRE
- MANUTENTION / INDUSTRIE
- RECYCLAGE ET TRAITEMENT DES DÉCHETS
- TRAVAUX FERROVIAIRES
- EXPLOITATION DE CARRIÈRES ET GRANULATS

15 ANS D'EXPÉRIENCE

2300 CLIENTS FIDÉLISÉS

311
MATÉRIELS AU CATALOGUE

+10 DOMAINES
D'INTERVENTION



FABRICATION
SUR MESURE



SAV RÉACTIF

WWW.ONE-TP.COM

REJOIGNEZ-NOUS



SOMMAIRE

- A1** ROTO-ONE 360°
- A2** TILT MOTOR
- A3** TILT ROTATOR
- A4** COUPLEUR UNIVRSEL HYDRAULIQUE
- A5** COUPLEUR UNIVERSEL MECANIQUE
- A6** ATTACHE MARTIN / ROM-1 / KLAC
- A7** ATTACHE VOLVO / LIEBHERR
- A8** ATTACHE TYPE VERACHTERT
- A9** ATTACHE CHARGEUSE
- A10** PLATINES À BOULONNER ET KITS DE MODIFICATION
- A11** PLAN RELEVÉ DE COTES

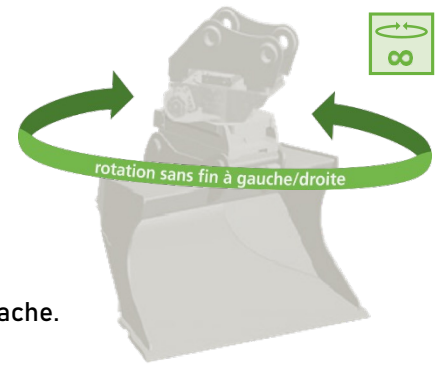
NOS PARTENAIRES





ROTO-ONE 360°

L'innovation du marché, depuis l'apparition des attaches rapides hydrauliques. La couronne de rotation continue à 360°, améliore considérablement votre efficacité et votre productivité.

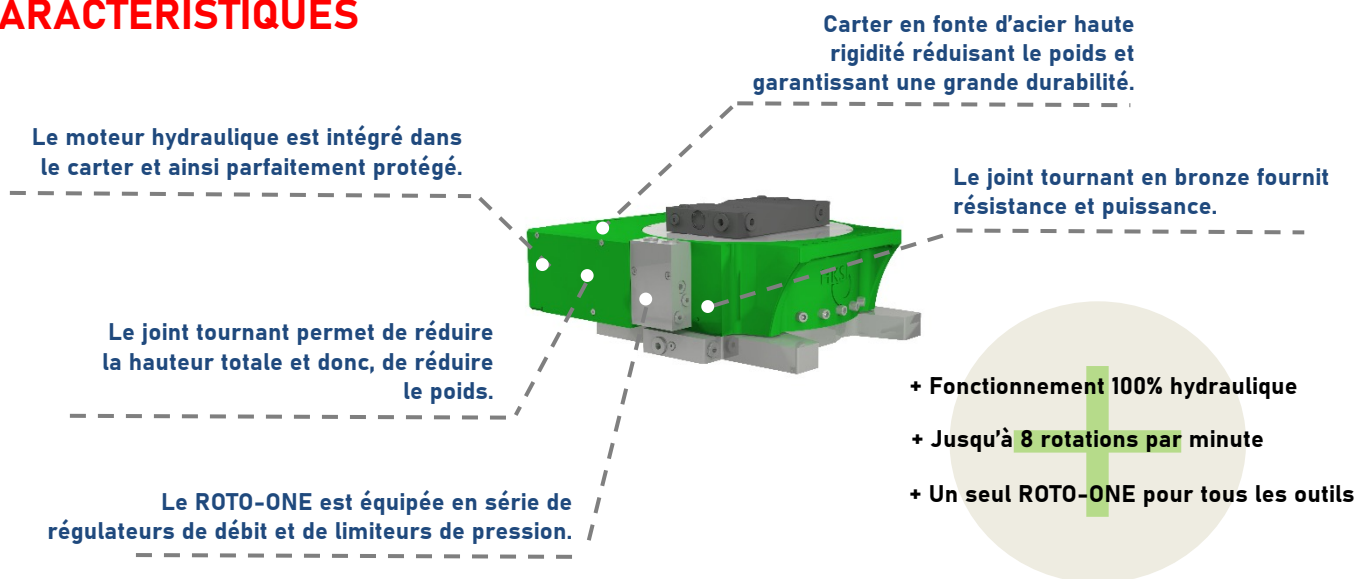


Les avantages sont multiples :

- Travail plus rapide, champs d'action plus important (rotation 360° sans fin)
- Grande flexibilité, compatible avec tout type d'engin porteur, et système d'attache.
- Travail précis, maintien de la position exact grâce à l'engrenage
- Durabilité, protection contre l'usure et la corrosion grâce à des procédés de fabrication spéciaux
- Economies, à l'achat, au montage, et à l'entretien.

ONE-TP utilise les couronnes de rotation HKS, fabricant Allemand et leader en Europe en conception de vérins rotatifs/moteurs d'inclinaisons & rotators.

CARACTERISTIQUES



ROTO-ONE 360°

Engin porteur	Modèle	Largeur	Hauteur*	Poids*	Crochet de levage CE
2 à 3,5 tonnes	RB30	288 mm	106 mm	40 / 48 kg	2 tonnes
3,5 à 6 tonnes	RB60	345 mm	129 mm	78 / 91 kg	3 tonnes
6,5 à 11 tonnes	RB120	431 mm	151 mm	110 / 143 kg	5 tonnes
12 à 19 tonnes	RB200	483 mm	165 mm	159 / 195 kg	8 tonnes
20 à 27 tonnes	RB270	572 mm	185 mm	260 / 317 kg	10 tonnes
27 à 33 tonnes	RB380	750 mm	260 mm	500 / 570 kg	12 tonnes
34 à 55 tonnes	RB550	655 mm	400 mm	800 / 1045 kg	18 tonnes

*Hors platine sup. / hors attache rapide - Poids indiqués sans & avec joint tournant

Le joint tournant permet d'alimenter un équipement jusqu'à 160 l/min et 400 bar selon le modèle.

ROTO-ONE 360°

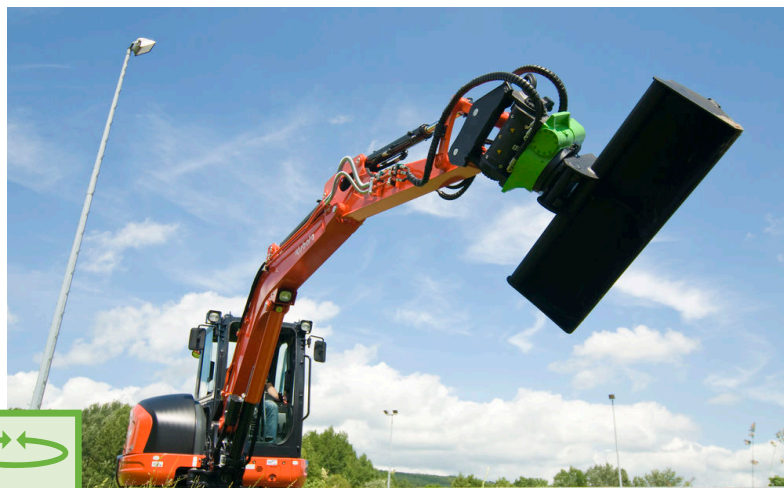
Engin porteur	Modèle	Référence ONE-TP	Option joint tournant
2 à 3,5 tonnes	RB30	03RB030NSHK	Sans joint tournant
		03RB30NJHK	Joint tournant 5 voies
3,5 à 6 tonnes	RB60	060RB60NSHK	Sans joint tournant
		06RB060NJHK	Joint tournant 5 voies XL
6,5 à 11 tonnes	RB120	11RB120NSHK	Sans joint tournant
		11RB120NJHK	Joint tournant 5 voies
12 à 19 tonnes	RB200	19RB200NSHK	Sans joint tournant
		19RB200NJHK	Joint tournant 5 voies XL
20 à 27 tonnes	RB270	26RB270SSHK	Sans joint tournant
		26RB270NJHK	Joint tournant 5 voies XL

Tarif 1* = Roto nu, sans platine boulonnée, adaptation d'une attache rapide par vos soins

Tarif 2* = Platine boulonnée supérieure incluse pour montage sur axes balancier-bielle + adaptation en usine attache rapide

Joint tournant 5 voies : pour alimenter 1 attache rapide hydraulique ET un équipement hydraulique.

Nous consulter pour l'option pince de préhension.





TILT MOTOR

Moteurs hydrauliques d'inclinaison pour pelles de 1 à plus de 100 tonnes, avec pour chaque modèle 3 types d'inclinaisons disponibles : 2x50° / 2x70° / 2x90°.

Ces moteurs peuvent être montés sur un équipement (godet curage, trapèze, dent ripper..) mais aussi au dessus de votre attache rapide.

Ainsi, ce sont tous vos équipements qui deviennent inclinables.



CARACTERISTIQUES



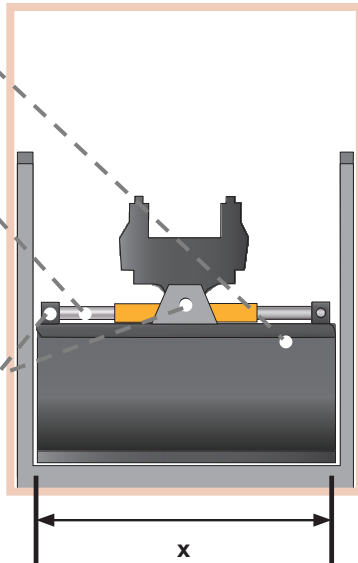
GODET À VÉRIN STANDARD

Uniquement compatible avec les godets de curage

Vérin endommagé par les pierres et salissure

Regraissage/huilage du vérin en permanence

Avec le temps, les éléments se détériorent et doivent être remplacés



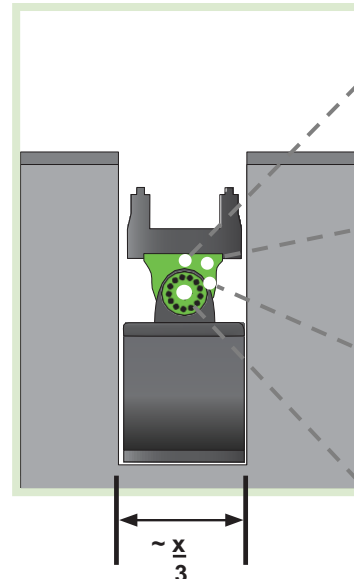
TILT MOTOR MIEUX SANS VÉRINS

Robuste, protégé, puissant

Plus grande accessibilité grâce à un plus grand angle d'inclinaison

Aucun entretien, permettant d'économiser des coûts de maintenance

Compatible avec n'importe quel godet et outil



TILT MOTOR 2X50° / 2X70° / 2X90°

Engin porteur	Modèle Moteur	Inclinaison	Référence ONE-TP	Couple	Poids	Débit	Pression
< 1,8 T.	BVC100	2x50°	02TMBVC100N5HK	2100 Nm	19 kg	2 l/min	190 bar
		2x70°	02TMBVC100N7HK		21 kg	3 l/min	
		2x90°	02TMBVC100N9HK		22 kg	3 l/min	
1,8 à 3,8 T.	BVD100	2x50°	04TMBVC115N5HK	2400 Nm	26 kg	3 l/min	210 bar
		2x70°	04TMBVC115N7HK		42 kg	3 l/min	
		2x90°	04TMBVC115N9HK		47 kg	4 l/min	
1,8 à 3,8 T.	BVC115	2x50°	04TMBVC115N5HK	4300 Nm	42 kg	3 l/min	190 bar
		2x70°	04TMBVC115N7HK		47 kg	4 l/min	
		2x90°	04TMBVC115N9HK		52 kg	5 l/min	
3 à 5,5 T.	BVD115	2x50°	04TMBVD115N5HK	4300 Nm	43 kg	5 l/min	210 bar
		2x70°	04TMBVD115N7HK		43 kg	5 l/min	
		2x90°	04TMBVD115N9HK		43 kg	5 l/min	
3 à 5,5 T.	BVC125	2x50°	05TMBVC125N5HK	6600 Nm	51 kg	4 l/min	190 bar
		2x70°	05TMBVC125N7HK		57 kg	6 l/min	
		2x90°	05TMBVC125N9HK		62 kg	7 l/min	
4 à 6,8 T.	BVD125	2x50°	05TMBVD125N5HK	8200 Nm	61 kg	8 l/min	190 bar
		2x70°	05TMBVD125N7HK		61 kg	8 l/min	
		2x90°	05TMBVD125N9HK		61 kg	8 l/min	
4 à 6,8 T.	BVC130	2x50°	06TMBVC130N5HK	11000 Nm	59 kg	6 l/min	190 bar
		2x70°	06TMBVC130N7HK		64 kg	8 l/min	
		2x90°	06TMBVC130N9HK		70 kg	10 l/min	
7 à 9 T.	BVD130	2x50°	06TMBVF130N5HK	12800 Nm	88 kg	11 l/min	210 bar
		2x70°	06TMBVF130N7HK		88 kg	11 l/min	
		2x90°	06TMBVF130N9HK		88 kg	11 l/min	
7 à 9 T.	BVC160	2x50°	09TMBVC160N5HK	17500 Nm	87 kg	11 l/min	190 bar
		2x70°	09TMBVC160N7HK		95 kg	16 l/min	
		2x90°	09TMBVC160N9HK		104 kg	20 l/min	
8,5 à 11 T.	BVD160	2x50°	09TMBVD160N5HK	17500 Nm	113 kg	19 l/min	210 bar
		2x70°	09TMBVD160N7HK		113 kg	19 l/min	
		2x90°	09TMBVD160N9HK		113 kg	19 l/min	
8,5 à 11 T.	BVC180	2x50°	11TMBVC180N5HK	16500 Nm	121 kg	14 l/min	190 bar
		2x70°	11TMBVC180N7HK		135 kg	20 l/min	
		2x90°	11TMBVC180N9HK		149 kg	26 l/min	
12 à 16 T.	BVE240	2x50°	15TMBVE240N5HK	34000 Nm	182 kg	19 l/min	250 bar
		2x70°	15TMBVE240N7HK		186 kg	26 l/min	
		2x90°	15TMBVE240N9HK		206 kg	33 l/min	
15 à 23 T.	BVE250	2x50°	23TMBVE250N5HK	40000 Nm	202 kg	18 l/min	250 bar
		2x70°	23TMBVE250N7HK		236 kg	25 l/min	
		2x90°	23TMBVE250N9HK		264 kg	32 l/min	
22 à 26 T.	BVE260	2x50°	26TMBVE260N5HK	43000 Nm	269 kg	33 l/min	250 bar
		2x70°	26TMBVE260N7HK		301 kg	35 l/min	
		2x90°	26TMBVE260N9HK		344 kg	45 l/min	
25 à 29 T.	BVE270	2x50°	30TMBVE270N5HK	54000 Nm	334 kg	38 l/min	250 bar
		2x70°	30TMBVE270N7HK		374 kg	41 l/min	
		2x90°	30TMBVE270N9HK		414 kg	53 l/min	
28 à 34 T.	BVE290	2x50°	36TMBVE290N5HK	80000 Nm	365 kg	42 l/min	250 bar
		2x70°	36TMBVE290N7HK		405 kg	45 l/min	
30 à 38 T.	BVE300	2x50°	38TMBVE300N5HK	90000 Nm	555 kg	57 l/min	250 bar
		2x70°	38TMBVE300N7HK		622 kg	62 l/min	
		2x90°	38TMBVE300N9HK		700 kg	70 l/min	
37 à 50 T.	BVE350	2x50°	55TMBVE350N5HK	100000 Nm	696 kg	80 l/min	250 bar
		2x70°	55TMBVE350N7HK		760 kg	85 l/min	
48 à 60 T.	BVE400	2x50°	65TMBVE400N5HK	140000 Nm	1240 kg	95 l/min	250 bar
		2x70°	65TMBVE400N7HK		1426 kg	133 l/min	
58 à 70 T.	BVE420	2x50°	75TMBVE420N5HK	165000 Nm	1403 kg	109 l/min	250 bar
		2x70°	75TMBVE420N7HK		1655 kg	152 l/min	
68 à 100 T.	BVE450	SD	90TMBVE450HK	sur demande selon l'angle d'inclinaison souhaité			

Tarif 1 : Moteur nu sans platine boulonnée + 2 flasques (oreilles) à souder sur attache rapide (non incluse)

Tarif 2 : Moteur + Flasques + Platine boulonnée fixation balancier/bielle

Nous consulter pour toute adaptation d'attache par nos soins.



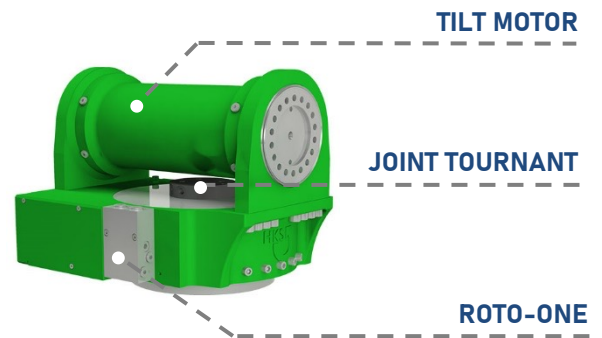
TILT ROTATOR

TILTROTATOR, HKS constructeur Allemand et leader en Europe dans la conception de vérin rotatif/moteur d'inclinaison & rotator.

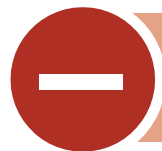
Grâce au TILT ROTATOR, vous pouvez simultanément incliner et faire tourner sans fin votre équipement dans les deux sens à $\pm 55^\circ$ et plus sur demande.

Ces deux fonctions vous permettent de vous positionner dans n'importe quelle position, améliorant considérablement votre efficacité et votre productivité.

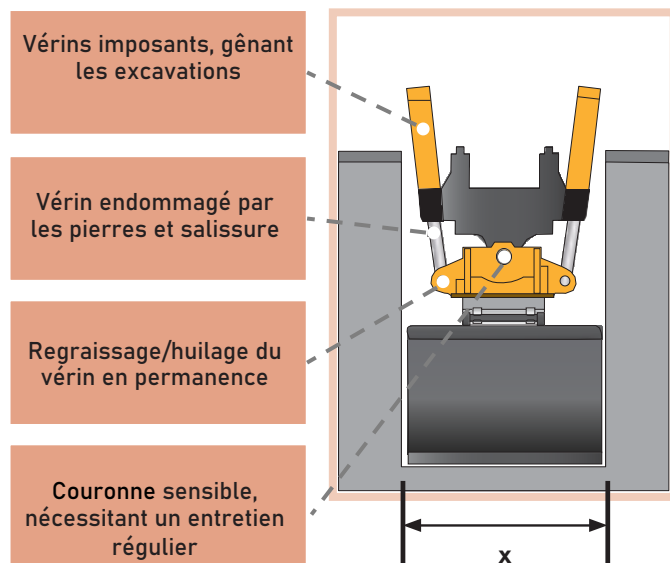
Grâce à son unité de pivotement compacte et robuste, le TILT ROTATOR constitue une alternative incomparable aux versions à vérin classiques, trop larges et fortement soumis aux pannes.



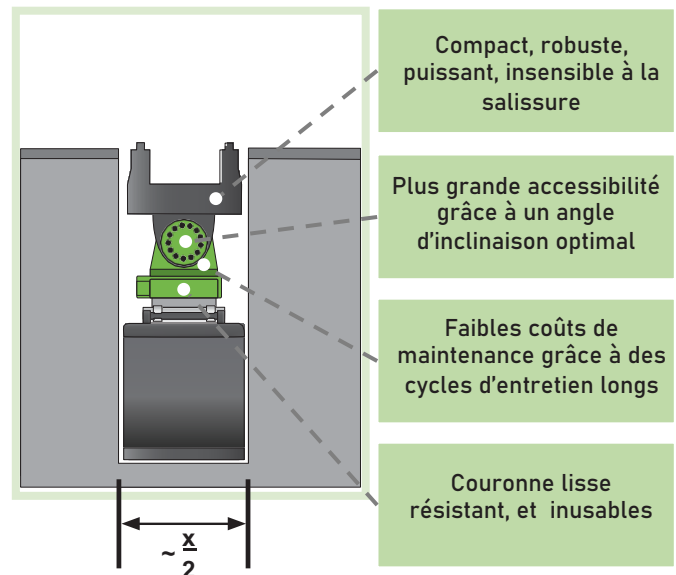
CARACTERISTIQUES



MODÈLE STANDARD



TILT ROTATOR



- **Travail plus rapide**, champs d'action plus important (rotation 360° continu + inclinaison jusqu'à 180°)
- **Un seul TILT ROTATOR pour tous les outils**
- **Fonctionnement 100% hydraulique**
- **Jusqu'à 8 rotations par minute**
- **Grande flexibilité**, compatible avec tout type d'engin porteur, et système d'attache.
- **Travail précis**, maintien de la position exact grâce à l'engrenage
- **Durabilité**, protection contre l'usure et la corrosion grâce à des procédés de fabrication spéciaux
- **Economies**, à l'achat, au montage, et à l'entretien.

TILT ROTATOR

Engin porteur	Modèle	Référence ONE-TP	Option joint tournant (pour alimenter des équipements hydrauliques)
2 à 2,5 tonnes	TR 20	03TR020NSHK	Sans joint tournant
		03TR020NJHK	Joint tournant 5 voies
2,5 à 3,5 tonnes	TR 35	04TR035NSHK	Sans joint tournant
		04TR035NJHK	Joint tournant 5 voies
3 à 6 tonnes	TR 60	06TR060NSHK	Sans joint tournant
		06TR060NJHK	Joint tournant 5 voies
6 à 9 tonnes	TR 90	09TR090NSHK	Sans joint tournant
		09TR090NJHK	Joint tournant 5 voies XL
9 à 12 tonnes	TR 120	11TR120NSHK	Sans joint tournant
		11TR120NJHK	Joint tournant 5 voies XL
12 à 15 tonnes	TR 150	15TR150NSHK	Sans joint tournant
		15TR150NJHK	Joint tournant 5 voies XL
15 à 20 tonnes	TR 200	19TR200NSHK	Sans joint tournant
		19TR200NJHK	Joint tournant 5 voies XL
20 à 27 tonnes	TR 270	19TR270NJHK	Joint tournant 5 voies XL

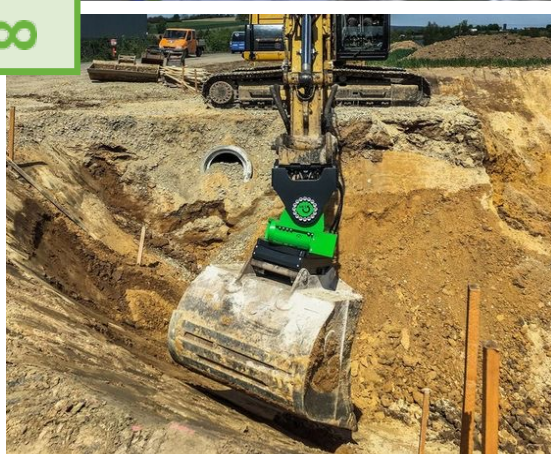
Adaptation de toute attache rapide ou coupleur en partie basse (en usine ou par vos soins) : Verachtert CW, Volvo S, Martin, Klac, Morin, Arden, MBI, Mecalac, Liebherr SW...

Tarifs indiqués hors attache rapide en partie basse (nous consulter ou de votre fourniture)

Platine boulonnée supérieure incluse pour montage sur axes balancier-bielle (montage double-attache possible)

Joint tournant 5 voies : 1 attache hydraulique ET un équipement hydraulique.


Nous consulter pour l'option pince de préhension

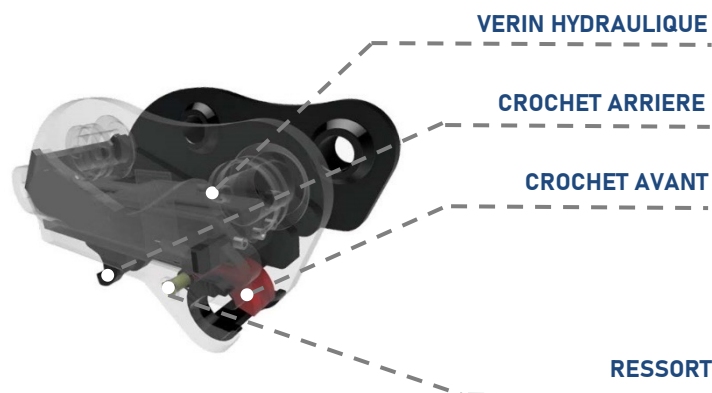




COUPLEUR UNIVERSEL HYDRAULIQUE

Le coupleur universel hydraulique réalisé pour remplacer les équipements de façon rapide, pratique, efficace sans avoir à modifier les attaches d'origine des godets.

- POUR PELLE DE 1,5 À 50 TONNES.
-  - COUPLEUR MIXMATCH SUR DEMANDE
- CROCHET DE LEVAGE INCLUS
- KIT HYDRAULIQUE EN OPTION

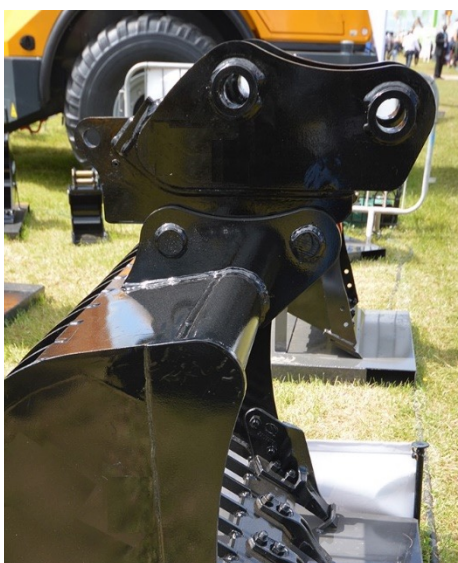


COUPLEUR HYDRAULIQUE à double sécurité

Engin porteur	Référence ONE-TP	Diamètre axes	Poids
1,5 à 2 tonnes	02CH3030WH	30 mm	82 kg
2 à 3 tonnes	03CH4000WH	35 - 40 mm	85 kg
2 à 3,5 tonnes	04CH5000WH	38 mm	92 kg
3 à 4,5 tonnes	05CH5000WH	40 mm	95 kg
5 à 8 tonnes	08CH6000WH	45-50 mm	185 kg
8 à 10 tonnes	10CH7000WH	55-60 mm	290 kg
13 à 15 tonnes	15CH9000WH	65 mm	440 kg
15 à 18 tonnes	18CHX100BE	70-80 mm	740 kg
18 à 25 tonnes	25CHX100BE	80-90 mm	750 kg
25 à 35 tonnes	35CHX100BE	90-100 mm	
35 à 50 tonnes	50CHX100BE	100-110 mm	

Tarif avec ou sans kit hydraulique

Inclus anneau de levage CE (crochet à linguet sur demande)





COUPLEUR UNIVERSEL MECANIQUE

Le coupleur universel mécanique réalisé en HARDOX HB400 permet à l'opérateur de remplacer les équipements de façon rapide, et pratique. Il reprend vos godets sans modification.

Les équipements se détachent du coupleur au moyen d'un levier prévu à cet effet.

sa robustesse et sa fiabilité lui permettront de vous accompagner sur vos chantiers les plus difficiles !



COUPLEUR MÉCANIQUE À LEVIER

Engin porteur	Référence ONE-TP	Diamètre axes	Poids
0,7 à 1,5 tonnes	02CM2500C	25 mm	19 kg
1 à 2 tonnes	02CM3000C	30 mm	22 kg
2 à 3 tonnes	03CM3500C	35 mm	25 kg
3 à 4 tonnes	04CM4000C	40 mm	40 kg
4 à 5 tonnes	05CM4500C	40/45 mm	57 kg
5 à 6 tonnes	06CM4500C	45 mm	78 kg
6 à 8 tonnes	08CM5000C	50 mm	82 kg
8 à 10 tonnes	08CM6000C	60 mm	82 kg

Anneau de levage CE en option





ATTACHES MARTIN / ROM-1 / KLAC



- Attaches rapides pour pelle de 1 à 16 tonnes, selon modèles.
- Fonctionnement hydraulique ou mécanique
- Compatible avec les systèmes ROTO-ONE / Tilt Motor / Tilt Rotator



ATTACHE RAPIDE MARTIN

Engin Porteur	Modèle		Référence ONE-TP	Poids méca / hydro.
	méca	hyd		
1 à 2 T.	M02	nd	02*M2MA	16 kg
2 à 3,5 T.	M03	MH03	03*M3MA	32 / 35 kg
3,5 à 5,5 T.	M10	MH10	06*M10MA	79 / 84 kg
5,5 à 7,5 T.	M10	MH10	08*M10MA	89 / 94 kg
7,5 à 10 T.	nd	MH10	11*M10MA	99 kg
10 à 16 T.	nd	MH18	19*M18MA	201 kg

Attache SEMI-AUTOMATIQUE en version mécanique.

Kit électrique de commande pour version hydraulique : 770 €



ATTACHE RAPIDE ROM-1 MODULES 0-1-2-3 MÉCANIQUE

Engin Porteur	Modèle	Référence ONE-TP	Poids
1 à 2 T.	Module 0	02AMMOD0K	16 kg
2 à 3,5 T.	Module 1	04AMMOD1K	24 kg
3,5 à 5 T.	Module 2	05AMMOD2K	45 kg
5 à 9 T.	Module 3	09AMMOD3K	73 kg

Attache SEMI-AUTOMATIQUE



ATTACHE RAPIDE KLAC SYSTEM

Engin Porteur	Type	Référence ONE-TP	Poids
1 à 2 T.	KLAC C	02AMKLACK	16 kg
2 à 3,5 T.	KLAC D	04AMKLADK	24 kg
3,5 à 5 T.	KLAC E	05AMKLAEK	45 kg
5 à 9 T.	KLAC F	09AMKLAFK	73 kg

Attache SEMI-AUTOMATIQUE en version mécanique.

Attache adaptable avec ROTO-ONE 360° ou Tilt Motor & Tilt-Rotator





ATTACHE RAPIDE TYPE VOLVO & LIEBHERR



- Attache rapide pour pelle de 0,5 à 40 tonnes.
- Fonctionnement mécanique ou hydraulique
- Montage sur ROTO-ONE, Tilt Motor ou Tilt Rotator
- Kit hydraulique en option

ATTACHE RAPIDE TYPE LIEBHERR

Engin Porteur	Modèle	Référence ONE-TP
11 à 16 T.	SW33	15AHSW33X
17 à 23 T.	SW48	23AHSW48X
24 à 35 T.	SW66	36AHSW66X

Reprise godets Liebherr à 1 axe

Sans connecteur électrique

Kit hydraulique ligne attache rapide 1000 €



ATTACHE RAPIDE RÉVERSIBLE TYPE VOLVO "S"

Engin Porteur	Modèle	Référence ONE-TP	Poids
0,5 à 2 T.	S30	02AHS30C	15 kg
2 à 6 T.	S40	06AHS40C	35 kg
6 à 12 T.	S45	11AHS45C	75 kg
8 à 13 T.	S50	15AHS50C	80 kg
12 à 18 T.	S60	19CHS60A	250 kg
16 à 22 T.	S70	23AHS70S	290 kg
22 à 32 T.	S80	30AHS80S	400 kg

Reprise godets à axes soudés /Attache REVERSIBLE / SEMI-AUTOMATIQUE en version mécanique



ATTACHE RAPIDE TYPE VOLVO

Engin Porteur	Modèle	Référence ONE-TP	Poids
15 à 22 T.	S1	23AHS1S	270 kg
20 à 30 T.	S2	30AHS2S	330 kg
30 à 40 T.	S3	40AHS3S	400 kg





ATTACHE RAPIDE TYPE VERACHTERT



- Attache rapide type Verachttert pour pelle de 1 à 90 tonnes.
- Fonctionnement mécanique ou hydraulique
- Crochet de charge de 1,5 tonne, et kit hydraulique complet en option



ATTACHE RAPIDE TYPE VERACHTERT

Engin porteur	Référence ONE-TP	Modèle	
		Méca	Hyd.
< à 1 T.	01*CW00E	CW00	HCW00
1 à 4 T.	04*CW05E	CW0(05)	HCW0(05)
4 à 10 T.	11A*CW10E	CW10	HCW10
10 à 13 T.	15*CW20X	CW20	HCW20
	15*CW20SX	CW20-S	HW20-S
13 à 19 T.	19*CW30X	CW30	HCW30
	19*CW30SX	CW30-S	HCW30-S
20 à 28 T.	30*CW40X	CW40	HCW40
	30*CW40SX	CW40-S	HCW40-S
27 à 42 T.	45*CW45X	CW45	HCW45
	45*CW45SX	CW45-S	HCW45-S
35 à 42 T.	55*SW55SX	CW55-S	HCW55-S
42 à 65 T.	65*CW55X	CW55	HCW55
60 à 90 T.	90*CW70X	/	HCW70

Hors kit hydraulique, sur dde.

CROCHET DE LEVAGE (CE)*

Engin porteur	Référence ONE-TP	Capacité de levage	Version CW
< à 1 T.	04H000E	1 tonnes	CW00
1 à 4 T.	04H00E	1,5 tonnes	CW0
4 à 10 T.	11H010E	4 tonnes	CW10
13 à 21 T.	23H020/30X	7,5 tonnes	20/30
21 à 42 T.	45H040/45X	10 tonnes	40/45
27 à 42 T.	45H045/55X	18 tonnes	45/55
60 à 90 T.	90H07000X	20 tonnes	70



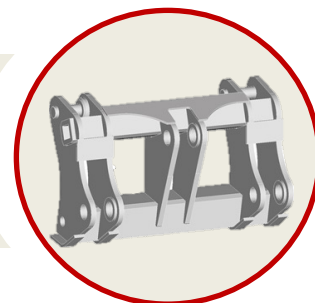
* Crochet aux normes CE avec linguet de sécurité



ATTACHE RAPIDE POUR CHARGEUSE



- Attache rapide pour chargeuse de 35 à 400 CV.
- Fonctionnement hydraulique
- Optimise la force de cavage



ATTACHE RAPIDE HYDRAULIQUE CHARGEUSE

Puissance	Référence ONE-TP	Capacité maximale
35/50 CV	C0RA3550X	1500 kg
50/70 CV	C1RA5070X	2000 kg
70/90 CV	C2RA7090X	2500 kg
90/110 CV	C2RA9011X	3000 kg
110/130 CV	C3RA1113X	4500 kg
130/160 CV	C3RA1316X	6000 kg
160/190 CV	C4RA1619X	7000 kg
190/220 CV	C5RA1922X	8500 kg
220/250 CV	C5RA2225X	10000 kg
250/330 CV	C6RA2530X	12000 kg
330/400 CV	C7RA3340X	sur demande

Inclus anneau de levage CE (crochet à linguet sur demande)





PLATINE À BOULONNER ET KITS DE MODIFICATION À SOUDER



Kit de modification de godet type KLAC, MORIN, MARTIN, LEHNHOFF, MBI, VOLVO, MECALC, VERACHTERT, LIEBHERR

KLAC system

Engin porteur	Type	Référence
1 à 2 T.	Mod. C	02JOKLACK
2 à 3,5 T.	Mod. D	04JOKLADK
3,5 à 5 T.	Mod. E	05JOKLAEK
5 à 9 T.	Mod. F	09JOKLAFK

Type MORIN

Engin porteur	Type	Référence
1 à 2 T.	Mod. 0	02JOMOD0C
2 à 3,5 T.	Mod. 1	04JOMOD1C
3,5 à 5 T.	Mod. 2	05JOMOD2C
5 à 9 T.	Mod. 3	09JOMOD3C

Type LEHNHOFF

Engin Porteur	Type	Référence
0,7 à 2 T.	MS 01	02JOMS01C
1,5 à 5 T.	MS 03	05JOMS03C
5 à 12 T.	MS 08	11JOMS08C
10 à 19 T.	MS 10	19JOMS10X
18 à 28 T.	MS 21	30JOMS21X
26 à 40 T.	MS 25	40JOMS25X
40 à 55 T.	MS 40	55JOMS40X
55 à 70 T.	MS 70	70JOMS70X

MBI Cangini

Engin porteur	Type	Référence
1,2 à 1,8 T.	CR 15	02JOCR15MB
1,8 à 2,5 T.	CR 30	03JOCR30MB
2,5 à 4 T.	CR 40	04JOCR40MB
4 à 5 T.	CR 50	05JOCR50MB
5 à 6 T.	CR 50	06PLCR50MB
6 à 7,5 T.	CR 70	08JOCR70MB
7,5 à 10 T.	CR 70	09JOCR70MB
10 à 12 T.	CR 70	11JOCR70MB

Nous consulter pour kits et platines type AR

Type MARTIN

réversible

Engin porteur	Type	Référence	Diam. Axes
1 à 1,8 T.	M 02	02JOM02C	30 mm
2 à 4 T.	M 03	04JOM03C	35 mm
3,5 à 10 T.	M 10	11JOM10C	50 mm
10 à 16 T.	M 18	15JOM18X	65 mm
16 à 19 T.	M 20	19JOM20X	70 mm
20 à 26 T.	M 26	26JOM26X	85 mm

Type VOLVO

Engin porteur	Type	Référence	Diam. axes
0,5 à 2 T.	S 30	02JOS30C	30 mm
2 à 6 T.	S 40	06JOS40C	40 mm
6 à 12 T.	S 45	11JOS45C	45 mm
8 à 13 T.	S 50	15JOS50X	50 mm
12 à 18 T.	S 60	19JOS60X	60 mm
16 à 22 T.	S 70	23JOS70X	70 mm
22 à 32 T.	S 80	30JOS80X	80 mm

PLATINE À BOULONNER AVEC PERÇAGE AUX CÔTES ÉQUIPEMENT

MONTAGE DIRECT SUR BALANCIER / COUPLEUR

Engin porteur	Référence	Diam. Axes
< 2 T.	02J00025C	25 mm
1,5 à 2 T.	02J00030C	30 mm
2 à 3 T.	03J00035C	35 mm
3 à 4 T.	04J00040C	40 mm
4 à 6 T.	06J00045C	45 mm
6 à 9 T.	09J00050C	50 mm
8 à 14 T.	15J00060X	60 mm
12 à 15 T.	15J00065X	65 mm
16 à 19 T.	19J00070X	70 mm
19 à 24 T.	23J00080X	80 mm
24 à 29 T.	29J00090X	90 mm
29 à 45 T.	45J00100X	100 mm
35 à 50 T.	55J00110X	110 mm

* Oeilles nues pour montage en direct avec bagues d'usure & hors axes

** Jeux d'axes non traités, uniquement pour reprise coupleur

*** Oeilles reprise coupleur, pré-assemblées, réglables en largeur

Platines à boulonner avec perçages aux côtes de l'équipement à nous fournir

Type VERACHTERT CW

Engin Porteur	Référence	Type
inf. 1 T.	01JOCW00C	CW 00
1 à 4 T.	04JOCW05C	CW05 /0
4 à 10 T.	11JOCW10C	CW10
10 à 19 T.	19JOCW30X	CW20/30
20 à 23 T.	23JOCW40X	CW40
24 à 42 T.	30JOCW45X	CW45
35 à 42 T.	45JOCW55X	CW55
45 à 55 T.	55JOCW65X	CW65

Platine à boulonner avec perçage aux côtes équipement

CW 20/30 = ep. 35 mm / CW 40 ep. 40 mm - CW20/30/40 et CW 20-S/30-S/40-S sont compatibles entre elles

Montage réversible = travail en butte (sur attache CW prédisposée)

Montage inversé pour équipement hyd. (BRH) dureté 450 HB

Type MECALAC à cônes

Engin Porteur	Type	Référence
6/8/10 MCR / 12 MTX	MCR	11JOMECA
714 MWE / MCE	MTX/MW	15JOMECA

Montage Connect disponible sur demande.

Type LIEBHERR SW

Engin porteur	Type	Référence	Diam. Axes
10 à 15 T.	SW 33	15JOSW33X	60 mm
14 à 35 T.	SW 48	30JOSW48X	70 mm
35 à 45 T.	SW 66	45JOSW66X	80 mm
45 à 55 T.	SW 77	55JOSW77X	90 mm
64 à 75 T.	SW 92	75JOSW92X	120 mm

* Oeilles nues pour montage en direct avec bagues d'usure (soudées ou non) & hors axes

** 1 axe avec patte de fixation Liebherr

*** Oeilles reprise coupleur avec 2 axes, pré-assemblées, réglables en largeur

Platine à boulonner avec perçages aux côtes l'équipement à nous fournir

Type LEHNHOFF

Engin Porteur	Référence	Type
0,7- 2 T.	02JOMS01C	MS 01
1,5-5 T.	05JOMS03C	MS 03
5-12 T.	11JOMS08C	MS 08
10 à 19 T.	19JOMS10X	MS 10
18-28 T.	30JOMS21X	MS 21
26-40 T.	40JOMS25X	MS 25
40-55 T.	55JOMS40X	MS 40
55-70 T.	70JOMS70X	MS 70

* Platine à boulonner avec perçage aux côtes équipement

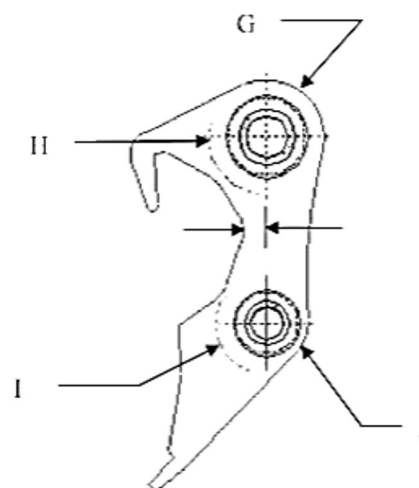
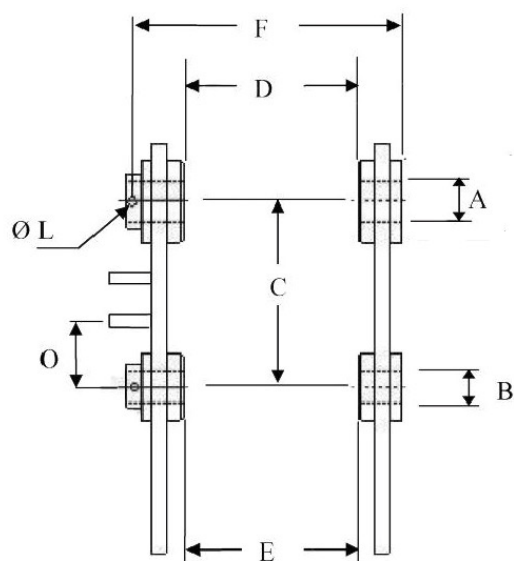
Type VOLVO S1/S2/S3

Engin Porteur	Type	Référence
15 à 22 T.	S1	22JOS1X
20 à 30 T.	S2	30JOS2X
30 à 40 T.	S3	40JOS3X

PLATINE À BOULONNER AVEC PERÇAGE AUX CÔTES ÉQUIPEMENT

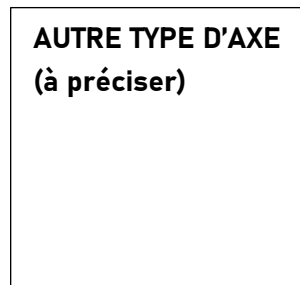
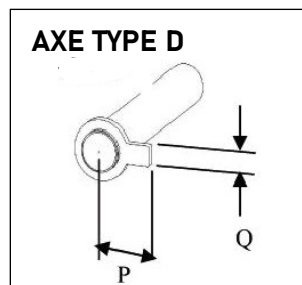
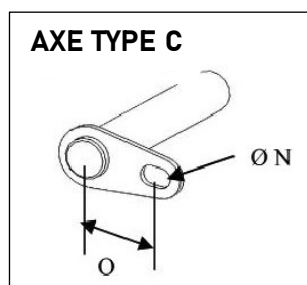
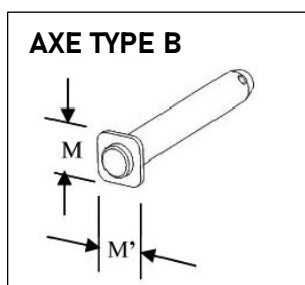
PLANS RELEVÉ DE CÔTES

RELEVÉ DE CÔTES POUR PELLE



A	Diamètre axe balancier	mm
B	Diamètre d'axe biellette	mm
C	Entre axes	mm
D	Largeur entre oreilles	mm
E	Largeur entre oreilles	mm
F	Longueur axes	mm
M	Arrêt d'axe type « B »	mm
M'	Arrêt d'axes type « B »	mm
N	Diamètre arrêtoir type « C »	mm
O	Entre axes arrêtoir type « C »	mm

G	Radius bossage	mm
H	Tolérance poutre/axe balancier	mm
I	Tolérance poutre /axe biellette	mm
L	Diamètre boulon de retenu	mm
P	Longueur patte	mm
Q	Largeur arrêtoir	mm



DISTRIBUTEUR DES PLUS GRANDES MARQUES



CONDITIONS GENERALES DE VENTE

Les conditions mentionnées ci-après priment sur toutes conditions d'achat du cocontractant à moins que celles-ci n'aient été acceptées expressément et préalablement par ONE-TP.

ARTICLE 1 – Offre, acceptation : Nos offres ont une validité de dix jours à compter de leur date d'émission. Les renseignements généraux contenus dans les divers prospectus, descriptifs ou tarifs commerciaux, n'ont aucun caractère contractuel. ONE-TP se réserve le droit de modifier unilatéralement les éléments selon la nécessité de l'espace. La marchandise objet de la commande doit être définie et spécifiée au moyen d'un ordre écrit. Il en est de même pour toute addition ou modification de l'un des éléments déterminants de cette commande. Une commande ou un ordre d'un client n'est réputé accepté qu'après l'envoi d'une confirmation écrite émanant de la société ONE-TP.

ARTICLE 2 – Délais de livraison : Les délais et les dates de livraison sont approximatifs et calculés en jours ouvrables. Ils entrent en vigueur dès que l'avis annonçant que la marchandise est prête à l'expédition a été communiqué même par le simple envoi de la facture. Notre société ne pourra être tenue responsable du retard. Nous n'acceptons aucune annulation de commande passé 7 jours de date de réception de commande (verbale, téléphonique, télécopiée ou écrite). Si l'acheteur refusait la marchandise avant ou après la date de livraison convenue, il devrait verser à notre Société une somme égale à 30% du montant de la marchandise.

ARTICLE 3 – Transports, ports et emballages : Le transfert des risques s'opère toujours départ usine. Les indications relatives au poids sont sans engagement. Les transports, assurances, douanes et manutention sont à la charge, aux frais, risques et périls du client. Sauf convention acceptée par nous, le choix du mode de transport, ainsi que le transport nous incombent. Il appartient au client de vérifier les expéditions à l'arrivée, d'exercer toutes les réserves contre le transporteur, même si l'expédition a été faite franco. Notre société ne pourra être responsable de l'emballage et nos marchandises voyagent aux risques et périls du destinataire.

ARTICLE 4 – Prix : Tous nos prix s'étendent Hors Taxes, emballage non compris, départ notre magasin ou usine du fabricant selon l'équipement. Nous nous réservons le droit de modifier les prix jusqu'à la date de la livraison dans le cas d'une augmentation tarifaire du fournisseur. En cas de variation dans les coûts des matières premières, des salaires et autres conditions générales échappant au contrôle de notre société, en particulier pour le matériel d'importation, les prix peuvent être révisés en fonction de la variation des cours de change.

ARTICLE 5 – Paiement : Nos factures sont à payer au comptant, au siège de notre société à l'exclusion de compensation et le droit de retenue. Les traites ne sont acceptées en paiement qu'après convention préalable. Dans le cas de paiement à crédit, les paiements sont effectués par traites acceptées et les frais d'agios sont à la charge du client. En cas de non-respect de la date d'échéance du paiement, toute créance devient productrice d'intérêts au taux de 2% par semaine de retard. Toutes nos créances, y compris celles pour lesquelles nous avons reçu des lettres de change, deviendraient immédiatement exigibles, si les conditions de paiement n'étaient pas observées, ou si nous avions connaissance de circonstances nous portant à supposer amoindrie la solvabilité de l'acheteur. Dans ce cas, nous n'aurons également droit à n'exécuter, encore des marchandises en suspens que contre paiement anticipé, ou à annuler la commande après un sursis convenable, ou à demander des dommages et intérêts pour manque d'exécution. Pour des clients utilisateurs, la société ONE-TP peut demander deux chèques à la commande, dont le premier est encaissé à la commande.

ARTICLE 6 – Réserve de propriété : Conformément à la loi n° 80.335 du 12.01.1985 et par celle du 10.06.1994, le vendeur conserve l'entière propriété des biens faisant l'objet du contrat jusqu'au paiement complet du prix facturé. Nous conservons la propriété de nos marchandises jusqu'au paiement de toutes créances, ainsi qu'au paiement des créances dues à des sociétés dans lesquelles nous avons une participation directe ou indirecte. Si la société ONE-TP n'arrive pas à récupérer les matériels livrés pour lesquels les créances restent dues, alors la société se réserve le droit de réquisitionner des matériels de son choix parmi le stock du client créancier pour un prix équivalent, sous contrôle d'un huissier de justice.

ARTICLE 7 – Garantie : La marchandise doit être examinée immédiatement après son arrivée au lieu de destination. En cas de défauts apparents, l'acheteur devra nous le signaler dans les huit jours. Dans le cas de défauts non-apparents, toute remarque devra être notifiée par écrit immédiatement après leur découverte. Le délai de garantie est de un an à compter de la date de départ de nos locaux, ou selon accord écrit de notre part. Les dommages nés de l'usure due à des conditions particulières de l'emploi, ou liés à un défaut de montage ou d'adaptation ne sont pas couverts par la garantie. Nous n'assumons aucune responsabilité sur les conséquences d'une défaillance de fonctionnement du matériel sur lequel nos marchandises sont incorporées. Toutes revendications relatives à des dommages et intérêts pour n'importe quel motif sont exclues. Pour pouvoir bénéficier de la garantie, l'acheteur doit nous informer immédiatement de toutes les remarques faites sur notre matériel et nous fournir photos et toutes justifications relatives à celle-ci. Aucun retour de marchandises ne doit être effectué sans un accord écrit de notre Société. Notre garantie ne peut s'appliquer si notre matériel est démonté, modifié ou réparé par un tiers, sans notre accord écrit. Notre garantie n'est consentie qu'à notre client et ne peut être transférée sans notre accord écrit. Les retours de matériels doivent être réalisés franco notre magasin, le transport étant à la charge du client. Pour un matériel retourné pour lequel la société ONE-TP s'est engagée par écrit à le rembourser ou l'échanger, si ce matériel était endommagé, alors ONE-TP se réserve le droit de ne rembourser qu'en partie, selon la dépréciation induite ou les frais de remise en état, ou encore de facturer le client avec règlement immédiat à la hauteur du dommage. Le matériel remis en état sera retourné en port payé.

ARTICLE 8 – Clauses pénales : « De conventions expresses et sauf report sollicité à temps et accordé par nous, le défaut de paiement de nos matériels à l'échéance fixée entraînera :A)- L'exigibilité immédiate de toutes les sommes restant dues, quel que soit le règlement prévu (par traite acceptée ou non)B)- L'exigibilité, à titre de dommages et intérêts et de clauses pénales d'une indemnité égale à 15% des sommes dues, outre les intérêts légaux et les frais judiciaires éventuels ».

ARTICLE 9- Différend : En cas de différend, le Tribunal de BEAUVAIS sera le seul compétent, même en cas de pluralité de défendeurs, demande incidente ou appel en garantie même par voie de référé.

26 Rue Paul Journée - ZAE D'angean - 60240 Chaumont-en-Vexin

TEL : 03 44 12 24 66 MAIL : contact@one-tp.com

www.one-tp.com